

Katalog ingotů pro
externí odběratele
Rev. 03

Revize č.: **3**
Datum: **05/01/2023**
Strana: **1/15**

QMS

STEELWORKS HRADEK, CZECH REPUBLIC



Výtisk evidenční číslo:

Zpracoval / Datum / Podpis Prepared / Date / Signature	Kontroloval / Datum / Podpis Verified / Date / Signature	Ověřil / Datum / Podpis Verified / Date / Signature	Schválil / Datum / Podpis Approved / Date / Signature	Platnost od: Validity
 Ing. Roberto Clemente	 Ing. František Sýkora	 Ing. Čestmír Kahovec	 Ing. Martin Korbás	05/01/2023

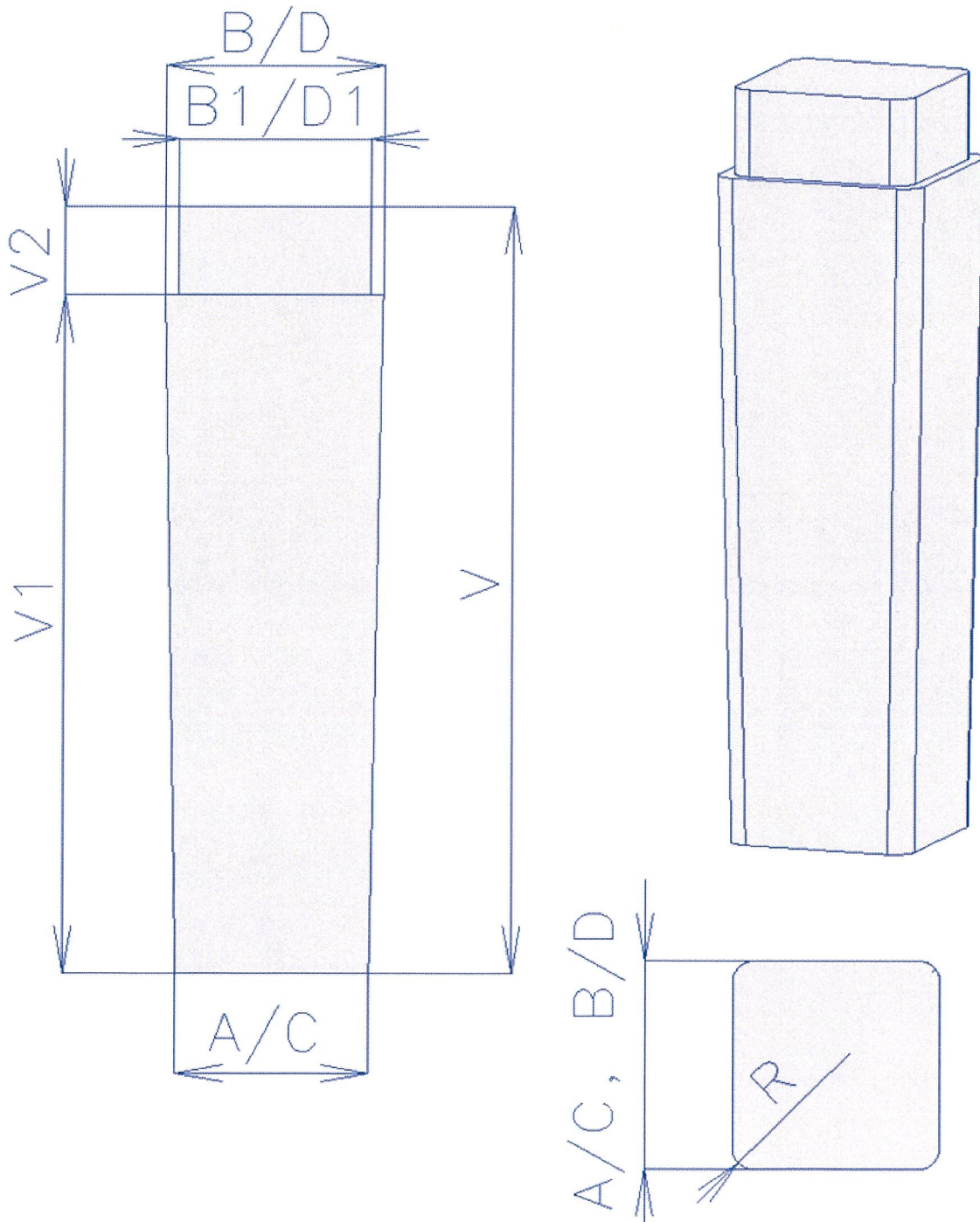
Katalog ingotů pro
externí odběratele
Rev. 03

Revize č.: **3**
Datum: **05/01/2023**
Strana: **2/15**

QMS

1) Ingot's type: Čtvercové / Square

365 V, 365 VP, E4 AEX, VII DEX



Katalog ingotů pro
 externí odběratele
 Rev. 03

Revize č.:	3
Datum:	05/01/2023
Strana:	3/15
QMS	

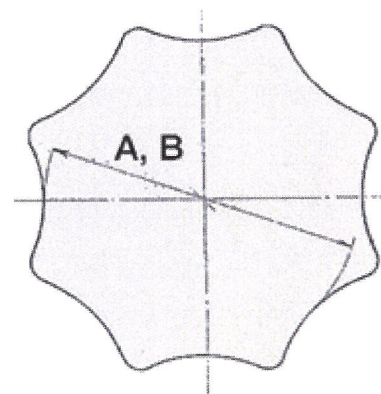
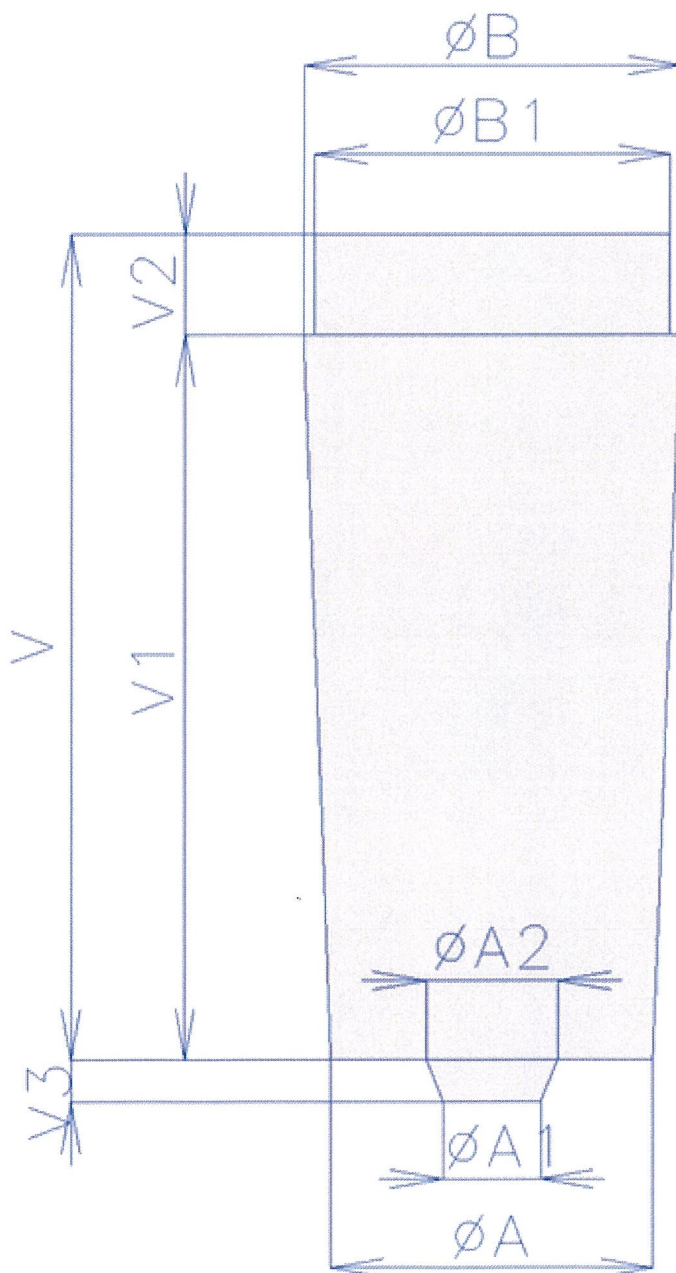
Typ ingotu <i>Type of ingots</i>	Parametry v mm <i>Dimensions in mm</i>										Hmotnost těla <i>Body weight</i> [kg]	Celková hmotnost <i>Total weight</i> [kg]	
	A	B	B1	C	D	D1	D2	V	V1	V2			V3
365 V	288 +0-5	365 +0-5	----	288 +0-5	365 0-5	----	----	1 770	1 590	180	----	1 075	1 235
365 VP	288 +0-5	365 +0-5	----	288 +0-5	365 0-5	----	2 060	1 880	180	----	----	1 360	1 510
E 4 AEX	505	570	500	505	570	500	2 000	1 770	230	----	----	3 950	4 360
VII DEX	625	680	620	625	680	620	2 140	1 910	230	----	----	6 120	6 550

Poznámka (comment):

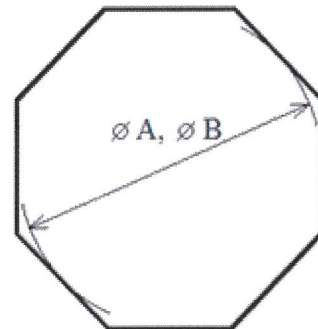
 Vzhledem k normě pro výrobu kokil platí i pro rozměry a hmotnosti ingotů tolerance $\pm 3\%$.
The ingots are manufactured in tolerances of $\pm 3\%$.

2) Ingot 's type: Polygonální / Polygon

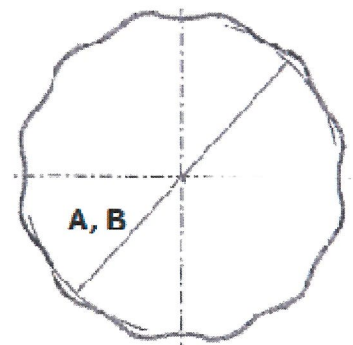
Q520, Q585, Q640, Q680, Q655, Q685, V3EX, V4F, V5F, V6F, V7F, V8F
I4.7 NHF, I5.7 NHF, I6.5 NHF, I8.0 NHF, I10 NHF, I13 NHF, I16 NHF, I20 NHF
8K4, 8K5.2, 8K6.0, 8K7.1, 8K10, 8K11, 8K13, 8K17, 8K21, 8K27, 8K34



PRO 8K5.2, 8K6.0, 8K7.1



PRO Q100, Q110



Katalog ingotů pro
 externí odběratele
 Rev. 03

 Revize č.: **3**
 Datum: **05/01/2023**
 Strana: **5/15**

QMS

Typ ingotu Type of ingots	Parametry v mm / Dimensions in mm										Hmotnost těla Body weight [kg]	Celková hmotnost Total weight [kg]
	Průměry / Diameters					Délky / Lengths						
	A	A1	A2	B	B1	V	V1	V2	V3	*\V3		
Q 520	---	---	---	440	---	1 095	945	150	---	---	1 445	1 575
Q 585	---	---	---	554	---	1 270	1 120	150	---	---	2 195	2 460
Q 640	---	---	---	609	---	1 240	1 090	150	---	---	2 695	2 960
Q 680	---	---	---	664	570	1 410	1 260	150	---	---	3 240	3 540
Q 655	---	---	---	609	---	1 675	1 525	150	---	---	3 395	3 660
Q 685	---	---	---	664	570	1 605	1 455	150	---	---	3 750	4 050
I4.7 NHF	---	---	---	658	599	1 638	1 453	185	---	---	3 870	4 300
I5.7 NHF	---	---	---	658	599	1 707	1 507	200	---	---	4 600	5 060
I6.5 NHF	---	---	---	756	687	1 708	1 473	235	---	---	5 250	5 940
I8.0 NHF	---	---	---	756	687	2 047	1 807	240	---	---	6 450	7 160
I10 NHF	---	---	---	845	776	2 283	2 013	270	100	100	8 440	9 440
I13 NHF	---	---	---	962	894	2 141	1 861	280	100	100	10 820	12 200
I16 NHF	---	---	---	1 041	972	2 146	1 866	280	100	100	12 520	14 160
I20 NHF	---	---	---	1 080	1 011	2 357	2 072 473	285	250	250	15 720	17 520

Poznámka (comment):

 Vzhledem k normě pro výrobu kokil platí i pro rozměry a hmotnosti ingotů tolerance $\pm 3\%$.
 The ingots are manufactured in tolerances of $\pm 3\%$.

*) délka V3 může být (length V3 can be) + 100 / - 0

Katalog ingotů pro
 externí odběratele
 Rev. 03

 Revize č.: **3**
 Datum: **05/01/2023**
 Strana: **6/15**

QMS

Typ ingotu Type of ingots	Průměry / Diameters						Délky / Lengths				Hmotnost těla Body weight [kg]	Celková hmotnost Total weight [kg]
	A	A1	A2	B	B1	V	V1	V2	*1)V3			
V3 F	500	----	----	545	460	1 500	1 290	210	----	2 320	2 560	
V4 F	580	----	----	630	550	1 305	1 175	130	----	2 860	3 100	
V5 F	630	----	----	680	590	1 420	1 280	140	----	3 610	3 900	
V6 F	685	----	----	730	660	1 570	1 420	150	----	4 760	5 160	
V7 F	735	----	----	775	700	1 525	1 375	150	----	5 330	5 850	
V8 F	705	----	----	855	760	1 825	1 685	140	----	6 540	7 000	
8K4 F	605	----	----	780	680	1 240	1 095	145	----	3 610	4 040	
8K5.2 F	650	----	----	780	685	1 630	1 455	175	----	4 760	5 230	
8K6.0 F	730	----	----	850	760	1 485	1 340	145	----	5 330	5 930	
8K7.1 F	735	----	----	785	700	1 830	1 670	160	----	6 530	7 130	
8K10 F	760	----	----	890	840	1 925	1 745	180	----	7 960	9 020	
8K11 F	925	----	----	1 100	950	1 430	1 250	180	----	8 700	9 980	
8K13 F	840	----	----	985	900	2 070	1 860	210	---	10 300	11 300	
8K17 F	920	230	310	1 065	950	2 070	1 870	200	100	12 260	13 550	
8K21 F	1 000	230	510	1 160	1 070	2 340	2 070	270	250	16 370	18 300	
8K27 F	1 090	230	510	1 260	1 140	2 450	2 170	280	250	20 260	22 350	
8K34 EXZ	1 195	230	510	1 365	1 230	2 745	2 345	400	250	26 040	29 990	

Katalog ingotů pro
externí odběratele
Rev. 03

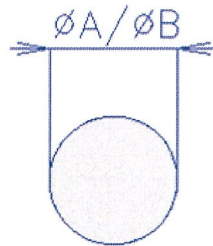
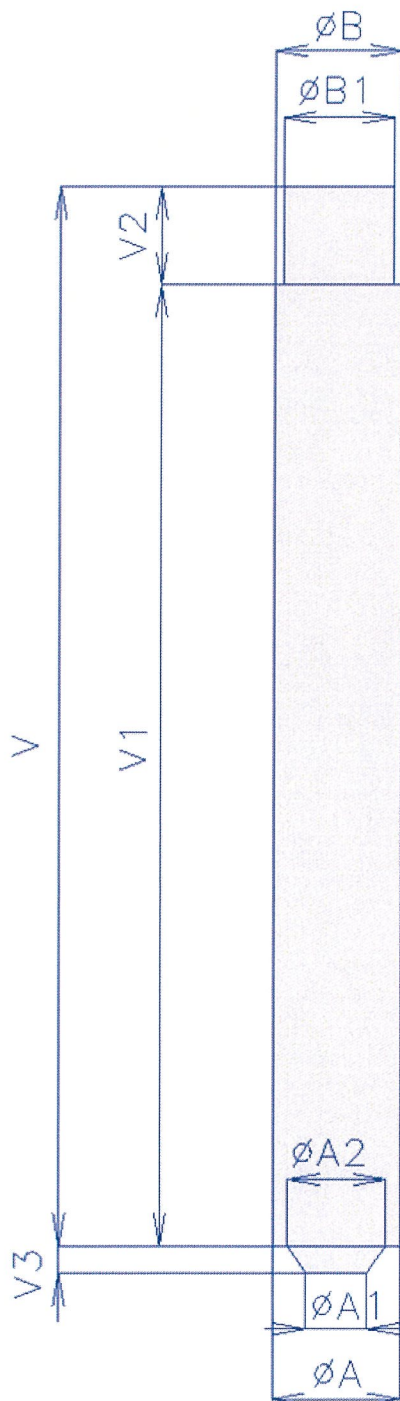
Revize č.:	3
Datum:	05/01/2023
Strana:	7/15

QMS

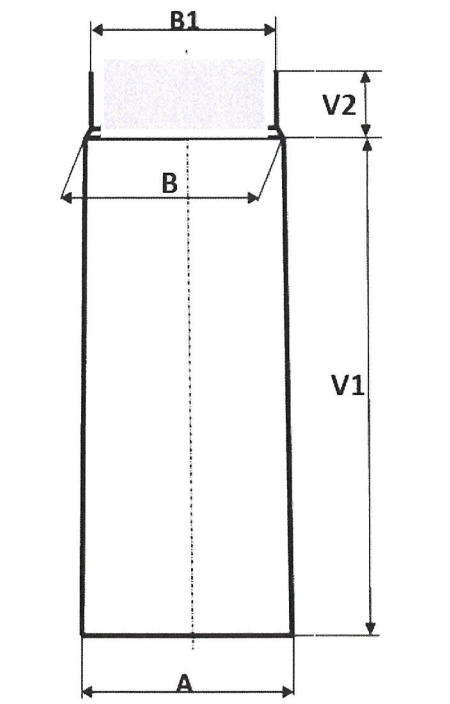
3) Typ / Type: Kruhové / Round

K460K up to K680D, LR5.0, LR7.9, LR10.5, LR14.5, LR22

S5, S6, S7, S8, S8+, S10



K460K up to K680D



Katalog ingotů pro
externí odběratele
Rev. 03

Revize č.: **3**
Datum: **05/01/2023**
Strana: **8/15**

QMS

Typ ingotu <i>Type of ingots</i>	Parametry v mm / Dimensions in mm										Hmotnost těla <i>Body weight</i>	Celková hmotnost <i>Total weight</i>
	Průměry / Diameters					Délky / Lengths						
	A	A1	A2	B	B1	V	V1	V2	*V3			
K460 K	465	----	----	440	370	1 230	1 080	150	----	1 320	1 450	
K460	465	----	----	440	370	1 395	1 245	150	----	1 550	1 680	
K460 D	464	----	----	440	370	1 590	1 440	150	----	1 810	1 940	
K600 K	597	----	----	577	507	1 223	1 073	150	----	1 885	2 150	
K600	597	----	----	577	507	1 270	1 120	150	----	2 215	2 480	
K600 S	601	----	----	577	507	1 490	1 340	150	----	2 760	3 025	
K650	632	----	----	577	507	1 360	1 210	150	----	2 750	3 015	
K680	675	----	----	570	500	1 380	1 220	160	----	3 210	3 510	
K650 D	636	----	----	577	507	1 595	1 445	150	----	3 495	3 760	
K680 D	677	----	----	570	500	1 605	1 445	160	----	3 860	4 160	
LR5.0	493	----	----	492	440	3 565	3 410	155	----	5 065	5 240	
LR7.9	587	---	----	587	540	4 000	3 730	270	----	7 470	7 900	
LR10.5	685	----	----	685	635	4 000	3 730	270	---	10 100	104 00	
LR 14,5	800	----	----	800	750	4 000	3 690	310	----	14 115	14 550	
LR22	985	230	310	985	940	4 000	3 690	310	100	20 730	22 000	

Revize č.:	3
Datum:	05/01/2023
Strana:	9/15

QMS			
-----	--	--	--

Typ ingotu <i>Type of ingots</i>	Parametry v mm / <i>Parameters in mm</i>										Hmotnost těla <i>Body weight</i>	Celková hmotnost <i>Total weight</i>
	Průměry / <i>Diameters</i>					Délky / <i>Lengths</i>						
	A	A1	A2	B	B1	V	V1	V2	V3	*V3		
S 5	485	230	310	485	440	3950	3720	255	100	100	5300	5 550
S 6	580	230	310	580	520	3 980	3 750	255	100	100	7 750	8 150
S 7	640	230	310	640	570	3 980	3 750	255	100	100	9 300	9 700
S 8	775	230	310	775	715	3 980	3 690	290	100	100	13 500	14 400
S 8+	775	230	310	775	715	4 585	4 275	310	100	100	15 850	16 870
S 10	965	230	310	965	910	3 980	3 660	320	100	100	21 120	22 600

Poznámka (*comment*):

Vzhledem k normě pro výrobu kokil platí i pro rozměry a hmotnosti ingotů tolerance $\pm 3\%$.
The ingots are manufactured in tolerances of $\pm 3\%$.

*) délka V3 může být (length V3 can be) + 100 / - 0

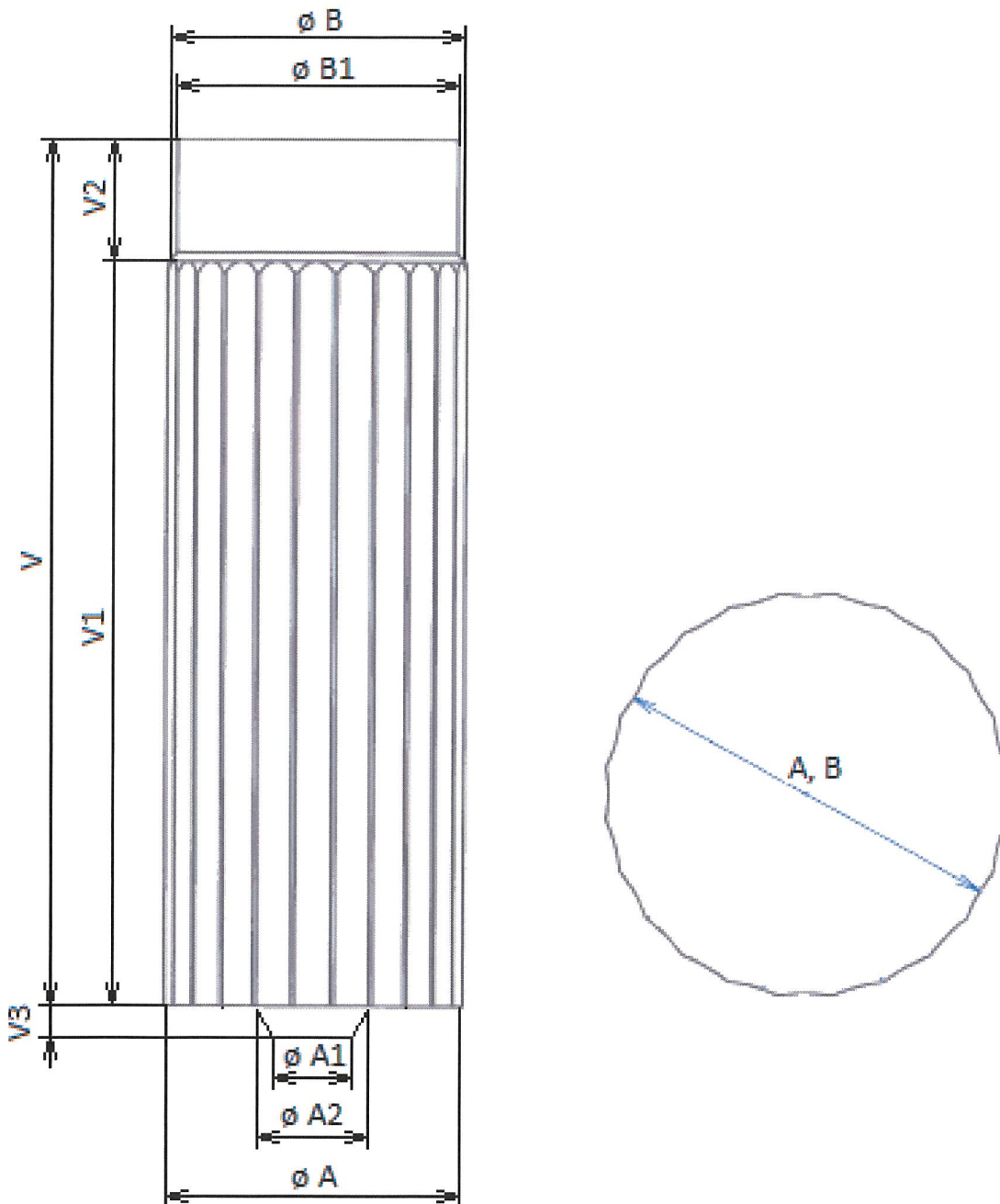
Katalog ingotů pro
externí odběratele
Rev. 03

Revize č.:	3
Datum:	05/01/2023
Strana:	10/15

QMS

4) Typ / Types: Kruhový mnohostěn / Round multiside ingot (24 sides)

24S-12



Katalog ingotů pro
externí odběratele
Rev. 03

Revize č.: **3**
Datum: **05/01/2023**
Strana: **11/15**

QMS

Typ ingotu <i>Type of ingots</i>	Parametry v mm / Parameters in mm						Délky / Lengths				Hmotnost těla <i>Body weight</i> [kg]	Celková hmotnost <i>Total weight</i> [kg]
	Průměry / Diameters			V			V1	V2	*) V3			
	A	A1	A2	B	B1							
24S-12	1 200	230	310	1 200	1 100	3 390	2 990	400	100	26 950	30 200	

Poznámka (comment):

Vzhledem k normě pro výrobu kokil platí i pro rozměry a hmotnosti ingotů tolerance $\pm 3\%$.
The ingots are manufactured in tolerances of $\pm 3\%$.

*) délka V3 může být (length V3 can be) + 100 / - 0

5) Typy ingotů a množství kusů do ucelených taveb pro externí odběratelé
Type of ingots and the number of pieces for full capacity of heat for external customers

Jednotlivé tavby jsou přijímány s max. hmotností 47 t a min. 36 t, při požadavku na ultrazvuk D/d a C/c do 47 t.
Individual heats are accepted with max. weight of 47 t and min. 36 t, by requirement at ultrasonic test D/d and C/c up to 47 t.

Typ ingotů <i>Type of ingots</i>	Hmotnost <i>Weight</i> [kg]	Kusy <i>Pieces in</i> <i>operation</i>	Celkem tavba <i>Total heat</i> [kg]	Poznámka <i>Comment</i>
365 V	1 225	40	44 460	
365 VP	1 510	6	9 060	To be combined with other ingots types to reach 47 t
Q520	1 575	12	18 900	
Q585	2 460	8	19 680	To be combined with other ingots types to reach 47 t
Q640	2 960	15	44 400	
Q680	3 540	12	42 480	
Q655	3 660	12	43 920	
Q685	4 050	11	44 550	
I4.7 NHF	4 300	4	17 200	To be combined with other ingots types to reach 47 t
I5.7 NHF	5 060	8	40 480	
8K6 F	5 930	7	41 510	
I6.5 NHF	5 940	4	23 760	To be combined with other ingots types to reach 47 t
I8.0 NHF	7 160	6	42 960	
I10 NHF	9 440	5	47 200	
I13 NHF	12 200	3	36 600	
I16 NHF	14 160	3	42 480	
I20 NHF	17 520	2	35 040	<i>To be combined with other ingots types to reach 47 t</i>

Katalog ingotů pro
externí odběratele
Rev. 03

Revize č.:	3
Datum:	05/01/2023
Strana:	13/15

QMS			
-----	--	--	--

Typ ingotů <i>Type of ingots</i>	Hmotnost <i>Weight</i> [kg]	Kusy <i>Pieces in operation</i>	Celkem tavba <i>Total heat</i> [kg]	Poznámka <i>Comment</i>
E4A EX	4 360	10	43 600	
VIID EX	6550	7	45 850	
V3 F	2 560	15	38 400	
V4 F	3 100	15	46 500	
V5 F	3 900	12	46 800	
V6 F	5 160	9	46 440	
V7 F	5 850	8	46 800	
V8 F	7 000	6	42 000	
8K - 4 F	4 040	11	44 440	
8K – 5.2 F	5 230	9	47 070	
8K – 6.0 F	5 930	7	41 510	
K680 D	4 160	11	45 760	
8K – 7.1 F	7 130	7	49 900	
8K - 10 F	9 020	5	45 100	
8K - 11 F	9 980	2	19 960	To be combined with other ingots types to reach 47 t
8K - 13 F	11 300	4	45 200	
8K - 17 F	13 550	3	40 650	
8K - 21 F	18 300	2	36 600	
8K - 27 F	22 350	2	44 700	
8K - 34 EXZ	29 990	1	29 990	To be combined with other ingots types to reach 47 t

Katalog ingotů pro
externí odběratele
Rev. 03

Revize č.: **3**
Datum: **05/01/2023**
Strana: **14/15**

QMS

Typ ingotů <i>Type of ingots</i>	Hmotnost <i>Weight</i> [kg]	Kusy <i>Pieces in operation</i>	Celkem tavba <i>Total heat</i> [kg]	Poznámka <i>Comment</i>
K460 K	1 450	30	43 500	
K460	1 680	26	43 680	
K460 D	1 940	24	46 360	
K600 K	2 150	20	43 000	
K600	2 480	18	44 640	
K600 S	3 025	15	45 375	
K650	3 015	15	45 225	
K680	3 510	13	45 630	
K650 D	3 760	12	45 120	
K680 D	4 160	11	45 760	
LR5.0	5 236	7	36 652	
LR7.9	7 900	6	47 400	
LR10.5	10 400	4	41 600	
LR14,5	14 550	3	43 650	
LR22	22 000	2	44 000	
S5	5 550	8	44 400	
S6	8 150	6	48 900	
S7	9 700	5	48 500	
S8	14 400	3	43 200	
S8+	16 870	2	33 740	To be combined with other ingots types to reach 47 t
S10	22 600	2	45 200	
24S-12	30 200	1	30 200	To be combined with other ingots types to reach 47 t



Katalog ingotů pro
externí odběratele
Rev. 03

Ingots catalogue Z-Group a.s.

Dokument číslo:
1011001/0-1

Revize č.:	3
Datum:	05/01/2023
Strana:	15/15

QMS			
------------	--	--	--

Notes: